

## Cuchillo de Repuesto para Picadora de Papas y Cebollas 10 mm VENTUS

SKU: 9069V | Categorías: Repuestos | Stock: En stock



### Descripción

El **Cuchillo de Repuesto para Picadora de Papas y Cebollas de 10 mm** es un accesorio esencial para mantener el rendimiento óptimo de tu equipo de corte.

**Fabricado con materiales de alta resistencia**, este repuesto garantiza cortes precisos y uniformes, permitiendo procesar papas, cebollas y otros vegetales de manera eficiente.

### Especificaciones Técnicas Cuchillo de Repuesto para Picadora de Papas:

- **Tipo de repuesto:** Cuchillo para picadora
- **Tamaño del corte:** 10 mm
- **Material:** Acero inoxidable de alta calidad, resistente a la corrosión y de fácil limpieza
- **Compatibilidad:** Diseñado para equipos de picado de papas y cebollas compatibles

### Atributos Destacados:

- **Cortes precisos y uniformes:** Ideal para preparar papas fritas, guarniciones y cortes en cubos de cebolla.
- **Material duradero:** Fabricado en acero inoxidable, lo que asegura una larga vida útil y resistencia al desgaste.
- **Fácil instalación:** Se coloca rápidamente en la picadora, permitiendo una renovación sencilla del equipo.
- **Mantenimiento sencillo:** Su diseño facilita la limpieza y evita la acumulación de residuos.

### Usos Sugeridos Cuchillo de Repuesto para Picadora de Papas:

Este cuchillo de repuesto es ideal para:

Restaurantes y cocinas industriales que requieren un alto volumen de picado.

Empresas de procesamiento de alimentos.

Emprendimientos gastronómicos que buscan eficiencia en la preparación.

---

### Tips de Mantenimiento:

**Limpieza después de cada uso:** Lavar con agua y jabón neutro para evitar la acumulación de residuos.

**Secado inmediato:** Para evitar corrosión o deterioro prematuro.

**Revisión periódica:** Verificar el filo y estado del cuchillo para mantener su eficiencia.

Renueva tu picadora con este **Cuchillo de Repuesto para Picadora de Papa** y garantiza un corte preciso y uniforme en cada preparación. ¡Maximiza la eficiencia en tu cocina!

**Cotiza cualquier otro repuesto en nuestro Whatsapp.**

**MUNDOGASTRONÓMICO.CL**

**Explora más equipos:** Conoce nuestra selección de [hornos para panadería](#) para completar tu cocina profesional.

## Preguntas Frecuentes

### ¿Para qué sirve este producto?

Este producto está diseñado para picar vegetales en cubos medianos de forma eficiente. Es ideal para restaurantes, hoteles, cafeterías y negocios gastronómicos que buscan equipamiento de calidad profesional.

### ¿Tiene garantía?

Sí, todos nuestros productos incluyen garantía oficial del fabricante. Además, en Mundo Gastronómico ofrecemos soporte técnico especializado y servicio post-venta para asegurar tu satisfacción.

### ¿Hacen envíos a regiones?

Realizamos despachos a todo Chile. Contamos con envíos express a Santiago y despachos regulares a todas las regiones del país. Consulta por tiempos de entrega a tu zona.

## ¿Por qué elegir Mundo Gastronómico?

- **Experiencia:** Más de 10 años equipando negocios gastronómicos en Chile
- **Calidad garantizada:** Trabajamos solo con marcas reconocidas del rubro
- **Soporte técnico:** Equipo especializado disponible para asesorarte
- **Financiamiento:** Opciones de pago flexibles para tu negocio
- **Stock disponible:** Productos listos para despacho inmediato

El **Cuchillo de Repuesto para Picadora de Papas y Cebollas 10 mm** es ideal para mantener cortes precisos y uniformes en cada preparación.

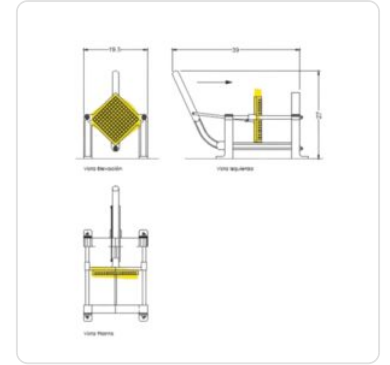
Fabricado en acero inoxidable, es resistente y fácil de limpiar.

Compatible exclusivamente con equipos **MALTA-VENTUS**, garantiza eficiencia y durabilidad en cocinas industriales y restaurantes.

## Especificaciones

Característica	Detalle
Marca	VENTUS
Dimensiones	30 x 20 x 2 cm
Peso	1kg

### Galería de imágenes



Tel: +56 9 2951 9044 | [contacto@mundogastronomico.cl](mailto:contacto@mundogastronomico.cl) | <https://www.mundogastronomico.cl>

Documento generado automáticamente el 04/02/2026 08:13