

## Frigobar Retro 47 Lts. Blanco MAIGAS

SKU: 4422BM | Categorías: Frigobares | Stock: En stock



### Descripción

El Frigobar Retro 47 Lts. Blanco es la combinación perfecta entre estilo y funcionalidad.

**Gracias a** su diseño compacto y su eficiente sistema de refrigeración, **se adapta** a distintos entornos, como oficinas, habitaciones, estudios o espacios comerciales.

**Además**, su estética retro le da un toque distintivo y elegante, sin sacrificar rendimiento ni eficiencia energética.

### Especificaciones Técnicas:

Para conocer mejor sus características, **a continuación** se detallan sus especificaciones técnicas:

- **Capacidad:** 47 litros.
- **Carga:** Frontal.
- **Control de Temperatura:** Manual, permitiendo un ajuste preciso según la necesidad.
- **Rango de Temperatura:** De 0°C a 10°C.
- **Sistema de Deshielo:** Manual.
- **Refrigerante:** R134a, ecológico y libre de impacto en la capa de ozono (ODP = 0). **Además**, reduce el consumo energético en comparación con refrigerantes convencionales.
- **Repisa Interna:** 1 repisa de vidrio templado, resistente y fácil de limpiar.
- **Puerta:** Cierre magnético con bisagra reforzada para mayor seguridad y durabilidad.
- **Condiciones Ambientales de Uso:** Funciona de manera óptima hasta 28°C; no se recomienda para uso en intemperie.

### Atributos Destacados Frigobar Retro 47 Lts. Blanco:

Este **frigoobar de 47 litros** cuenta con diversas características que lo convierten en una excelente opción para quienes buscan eficiencia y diseño:

**Estilo Retro y Elegante:** Dado que su diseño evoca los electrodomésticos clásicos, **se integra** perfectamente en ambientes modernos y vintage.

**Eficiencia Energética y Eco-Amigable:** Por otra parte, su sistema de refrigeración con refrigerante R134a reduce el impacto ambiental y optimiza el consumo eléctrico.

**Compacto y Funcional:** Además, su tamaño lo hace ideal para habitaciones, oficinas o pequeños espacios sin comprometer su capacidad de almacenamiento.

**Almacenamiento Organizado:** Gracias a su repisa de vidrio templado y carga frontal, permite una distribución eficiente de los productos en su interior.

**Cierre Seguro y Duradero:** Debido a su puerta con bisagra reforzada y sistema de cierre magnético, **se mantiene** la temperatura interna de manera eficiente.

### Usos Sugeridos:

Debido a su tamaño compacto y su eficiente sistema de refrigeración, este **frigoobar retro de 47 litros** es ideal para:

**Habitaciones y oficinas:** Por ejemplo, es una excelente opción para tener bebidas y snacks fríos siempre a mano.

**Departamentos pequeños o estudios:** Su diseño compacto lo hace perfecto para espacios reducidos sin perder funcionalidad.

**Hoteles y alojamientos turísticos:** Por lo tanto, es una gran alternativa para habitaciones de huéspedes, proporcionando confort y conveniencia.

**Espacios comerciales y boutiques:** Del mismo modo, su diseño elegante puede complementar áreas de espera o espacios de atención al cliente.

### Tips de Mantenimiento Frigoobar Retro 47 Lts. Blanco:

Para prolongar la vida útil del frigoobar y mantener su eficiencia, **es recomendable** seguir estos consejos:

**Limpieza Regular:** Limpiar el interior con un paño húmedo y detergente suave para evitar la acumulación de olores y bacterias.

**Evitar Sobrecargarlo:** Con el fin de mantener un flujo de aire adecuado, se recomienda no saturar su interior con productos.

**Deshielo Periódico:** Para garantizar un rendimiento óptimo, realizar el proceso de deshielo manual según la acumulación de escarcha.

**Ubicación Adecuada:** Finalmente, mantenerlo en un ambiente con temperatura inferior a 28°C y evitar su exposición a la intemperie.

En conclusión, el Frigoobar Retro 47 Lts. Blanco es la opción ideal para quienes buscan un refrigerador compacto, eficiente y con un diseño atractivo.

Gracias a su sistema de refrigeración ecológico, su puerta de cierre magnético y su práctico almacenamiento, **este producto se convierte en** una solución perfecta para hogares, oficinas y espacios comerciales.

Así que, si buscas un frigoobar con estilo y funcionalidad, ¡este modelo es la mejor elección!

El Frigoobar Retro 47 Lts. Blanco combina estilo y funcionalidad en un diseño compacto.

Con control manual de temperatura (0°C a 10°C), refrigerante ecológico R134a y una repisa de vidrio templado, ofrece almacenamiento eficiente.

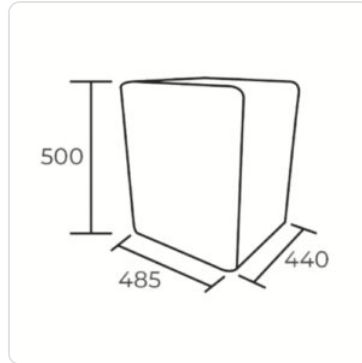
Ideal para habitaciones, oficinas y hoteles, su puerta con cierre magnético garantiza seguridad y frescura.

### Especificaciones

Característica	Detalle
Marca	MAIGAS

Característica	Detalle
Dimensiones	46 x 50 x 50 cm
Peso	16 kg

## Galería de imágenes



Tel: +56 9 2951 9044 | contacto@mundogastronomico.cl | <https://www.mundogastronomico.cl>

Documento generado automáticamente el 29/04/2026 07:40