

Raspador para Granizadora VG-122A VENTUS

SKU: 9078 | Categorías: Repuestos | Stock: En stock



Descripción

El Raspador para Granizadora VG-122A VENTUS es un repuesto esencial para mantener el funcionamiento óptimo de tu equipo, asegurando una textura suave y homogénea en cada preparación.

Gracias a su diseño preciso, **se garantiza** un raspado eficiente del hielo, evitando acumulaciones y asegurando una mezcla uniforme de los ingredientes.

Además, está fabricado con materiales de alta resistencia, lo que le permite soportar el uso continuo en negocios de bebidas frías, heladerías y cafeterías.

Por lo tanto, su instalación y reemplazo son rápidos y sencillos, optimizando el tiempo de mantenimiento del equipo.

Características Destacadas Raspador para Granizadora VG-122A VENTUS

Raspado eficiente y uniforme:

- **Diseño optimizado para la granizadora VG-122A**, garantizando un rendimiento preciso.
- **Evita acumulaciones de hielo**, permitiendo una textura perfecta en cada granizado.

Materiales de alta resistencia:

- **Fabricado con componentes duraderos**, soportando el uso continuo sin desgastarse rápidamente.
- **Resistente a bajas temperaturas**, manteniendo su estructura y eficacia en todo momento.

Compatibilidad exacta con la Granizadora VG-122A:

- **Ajuste perfecto sin necesidad de modificaciones**, asegurando una instalación rápida.
- **Fácil reemplazo**, permitiendo un mantenimiento práctico y eficiente.

Usos Recomendados

Granizadoras comerciales: Por ejemplo, ideal para mantener la textura óptima en cada bebida congelada.

Heladerías y cafeterías: Además, es fundamental para negocios que requieren una preparación constante de granizados y bebidas frías.

Reemplazo de raspadores desgastados: Por lo tanto, su instalación garantiza el rendimiento continuo del equipo y evita fallas en la mezcla.

Sugerencias de Uso y Mantenimiento Raspador para Granizadora VG-122A VENTUS

Verificar la compatibilidad con la granizadora antes de la instalación: Para asegurar un ajuste preciso y evitar daños en el equipo.

Limpieza regular después de cada uso: Con el fin de evitar residuos de azúcar y otros ingredientes que puedan afectar su rendimiento.

Evitar golpes o manipulación brusca: Para prolongar su vida útil y mantener su eficacia en el raspado.

Sustitución periódica del raspador: Para garantizar un funcionamiento óptimo, reemplazar el raspador en caso de desgaste o pérdida de precisión.

Beneficios Adicionales

Mejor calidad en la preparación de granizados, asegurando una textura homogénea y sin cristales grandes de hielo.

Durabilidad y resistencia, diseñada para soportar el uso continuo en entornos comerciales.

Fácil instalación y mantenimiento, optimizando tiempos y evitando interrupciones en el servicio.

Compatibilidad exacta con la Granizadora VG-122A, asegurando máxima eficiencia y rendimiento.

En conclusión, el Raspador para Granizadora VG-122A VENTUS es un repuesto esencial para garantizar la calidad y eficiencia en la preparación de granizados y bebidas frías.

Gracias a su diseño preciso, su alta resistencia y su fácil instalación, **este repuesto se convierte en** la mejor opción para mantener el rendimiento de tu equipo.

Así que, si buscas mantener la calidad y textura de tus preparaciones, ¡este raspador es la elección ideal!

Cotiza cualquier otro repuesto en nuestro Whatsapp.

MUNDOGASTRONÓMICO.CL

El Raspador para Granizadora VG-122A VENTUS garantiza una textura suave y homogénea en cada preparación, evitando acumulaciones de hielo.

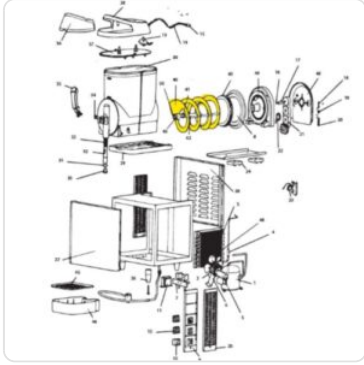
Soporta el uso continuo en negocios de bebidas frías.

Fácil de instalar y compatible con las granizadoras VG-121, VG-122A, VG-123 optimiza el rendimiento del equipo.

Especificaciones

Característica	Detalle
Marca	VENTUS
Dimensiones	18 x 18 x 35 cm
Peso	1 kg

Galería de imágenes



Tel: +56 9 2951 9044 | contacto@mundogastronomico.cl | <https://www.mundogastronomico.cl>

Documento generado automáticamente el 30/04/2026 16:17